

Beschreibung Der In-Line-Druckregler hat einen fest eingestellten Ausgangsdruck, der z.B. 15 bar auf 5 bar reduziert. Er hat eine Ausgangsdruckgenauigkeit von ca. ± 20%. Für Nagler ist er nicht geeignet, da er keine Entlüftung hat.

Anwendung

- Reduzierung der Unfallgefahr, z.B. bei Ausblaspistolen durch niedrigeren Druck.
- Kostenreduzierung durch erheblich geringeren Luftverbrauch.
- Geräuschminderung von Werkzeugen.

Medium Druckluft, neutrale Gase oder Flüssigkeiten bei Typ 239

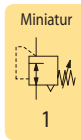
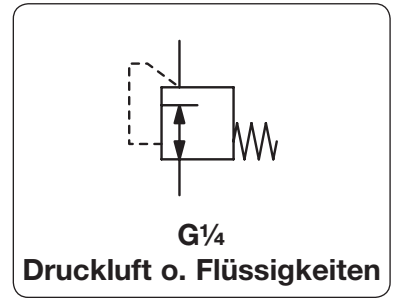
Eingangsdruck max. 18 bar, bei max. 10 bar Typ 239

Einstellung Der Druckregler ist mit dem gewünschten Ausgangsdruck auszuwählen. Nachträgliche Veränderung des Ausgangsdruckes ist nicht möglich. Dies dient zur Sicherheit gegen ungewollte Verstellung.

Rücksteuerung ohne Sekundärentlüftung

Temperaturbereich 0 °C bis 60 °C, bei entsprechend aufbereiteter Druckluft bis -30 °C

Werkstoffe Gehäuse: Zink, Ms vernickelt bei Typ 239
Elastomere: NBR, wahlweise FKM



| Abmessungen | | | Volumenstrom | Eingangsdruck | Anschlussgewinde | Ausgangsdruck | Bestellnummer |
|-------------|---|----|--------------|---------------|------------------|---------------|---------------|
| Ø A | B | SW | l/min*1 | max. bar | G | bar | |

| Druckregler für Luft "SaveAir®" | | | | P ₁ : max. 18 bar, nicht rücksteuerbar, Ausgangsdruckgenauigkeit ±20%, Zink | | 231 | |
|---------------------------------|----|----|-----|--|------|-----|----------|
| 34 | 52 | 17 | 700 | 18 | G1/4 | 1,0 | 231A0210 |
| | | | | | | 2,0 | 231A0220 |
| | | | | | | 3,0 | 231A0230 |
| | | | | | | 4,0 | 231A0240 |
| | | | | | | 5,0 | 231A0250 |
| | | | | | | 6,0 | 231A0260 |
| | | | | | | 7,0 | 231A0270 |
| | | | | | | 8,0 | 231A0280 |



231A0240

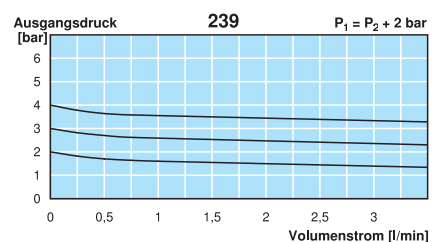
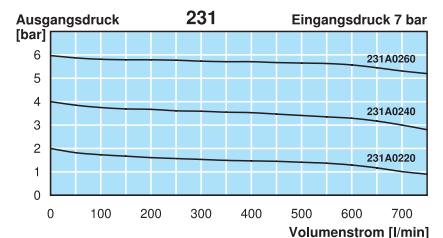
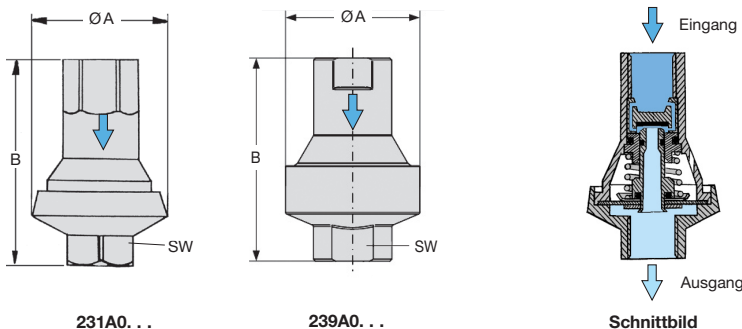
| Druckregler für Wasser | | | | P ₁ : max. 10 bar, nicht rücksteuerbar, Ausgangsdruckgenauigkeit ±20%, Messing | | 239 | |
|------------------------|----|----|---|---|------|-----|----------|
| 34 | 50 | 17 | 4 | 10 | G1/4 | 1,0 | 239A0210 |
| | | | | | | 2,0 | 239A0220 |
| | | | | | | 3,0 | 239A0230 |
| | | | | | | 4,0 | 239A0240 |



239A0230

Wahlweise Ausführung, es ist der entsprechende Buchstabe hinzuzufügen

| | | |
|----------------------|----------------------------------|---------------|
| NPT | Anschlussgewinde | 231 . 1 . . . |
| anderer Regelbereich | Druckbereich im Klartext angeben | 23 . . . 2XX |
| FKM-Elastomere | | 239 V |
| für Sauerstoff | speziell gereinigt | 239M. . . . |



*1 bei 7 bar Eingangsdruck, jeweiligem Ausgangsdruck und 1 bar Druckabfall, bei Wasser Eingangsdruck 2 bar über dem Ausgangsdruck